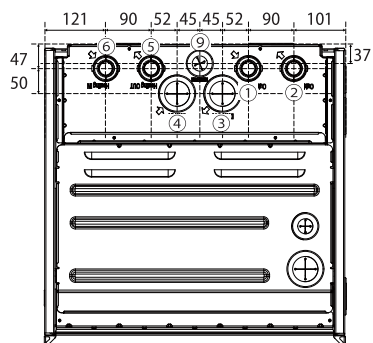
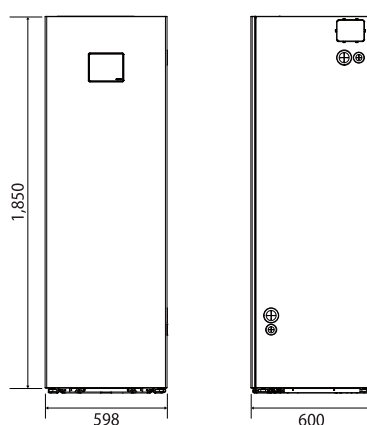
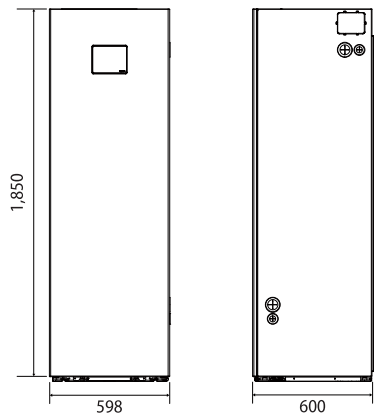
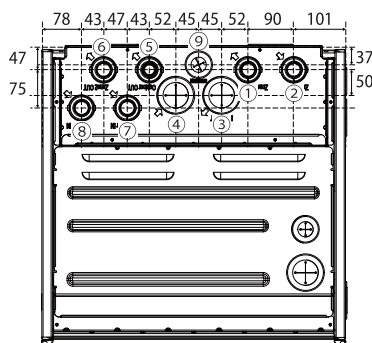


Izmēru zīmējums

* AE200DNWMPK



* AE200DNXMPK



01 SAGATAVOŠANA

Nr.	Izmērs	Nosaukums		Tips
		AE200DNWMPK	AE200DNXMPK	
①	Φ28, T1,2, Varš	Āra ievade (no āra bloka)	Apkures izvade (1. zona) (uz 1. zonu)	Taisna caurule
②	Φ28, T1,2, Varš	Āra izvade (uz āra bloku)	Apkures ievade (1. zona) (no 1. zona)	
③	Φ22, T1,0, Varš	Karstā ūdens izvade (karstais ūdens)	Karstā ūdens izvade (karstais ūdens)	
④	Φ22, T1,0, Varš	Karstā ūdens ievade (aukstais ūdens)	Karstā ūdens ievade (aukstais ūdens)	
⑤	Φ28, T1,2, Varš	Apkures izvade (uz zonu)	Āra izvade (uz āra bloku)	
⑥	Φ28, T1,2, Varš	Apkures ievade (no zonas)	Apkures izvade (2. zona) (uz 2. zonu)	
⑦	Φ28, T1,2, Varš	N/P	Āra ievade (no āra bloka)	
⑧	Φ28, T1,2, Varš	N/P	Apkures ievade (2. zona) (no 2. zonas)	
⑨	Φ22, T1,0, Varš	Karstā ūdens atgriešana (Recirkulācija)	Karstā ūdens atgriešana (Recirkulācija)	taisna caurule ar vāciņu